

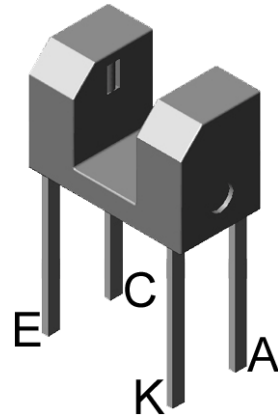
ST120A

一、特点：

1. 采用高发射功率红外光电二极管和高灵敏度光敏晶体管组成。
2. 光缝宽度：0.4mm；光轴中心：1mm。

二、极限参数：(Ta=25)

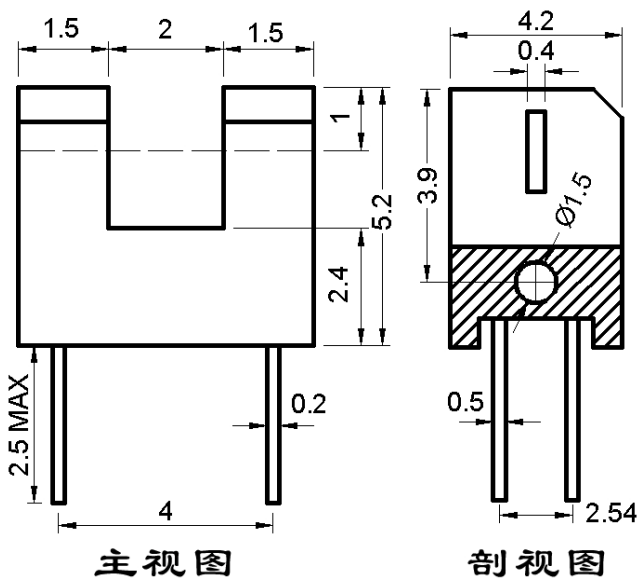
项目	符号	数值	单位
输入	正向电流	IF	50 mA
	反向电压	VR	5 V
	耗散功率	P	75 mW
输出	集-射电压	Vceo	10 V
	射-集电压	Veco	0.3 V
	集电极功耗	Pc	50 mW
工作温度	Topr	-20 ~ +65	
储存温度	Tstg	-30 ~ +75	



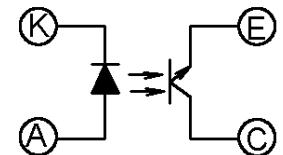
三、光电特性：(Ta=25)

项目	符号	测试条件	最小	典型	最大	单位	
输入	正向压降	VF	IF=20mA	-	1.2	1.4	V
	反向电流	IR	VR=5V	-	-	10	μA
输出	集电极暗电流	Iceo	Vceo=20V	-	-	100	nA
	集电极亮电流	IC	Vce=5V, IF=8mA	0.5	-	-	mA
	饱和压降	VCE	Ic=0.5mA, IF=8mA	-	-	0.4	V
传输特性	响应时间	Tr	Vcc=5V, IF=12mA RL=100KΩ	-	4	-	μS
		Tf		-	30	-	μS

四、外形尺寸图：



底视图



内部电路