

## PT3036(光敏三极管)

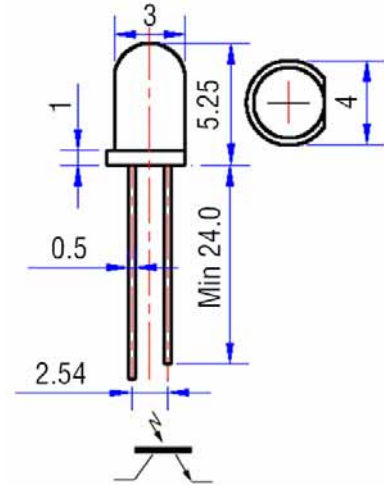
三、外形尺寸 (单位 mm) 未注单位尺寸公差  $\pm 0.2\text{mm}$

### 一、特点

1. 高灵敏度光电晶体管。
2. 黑色树脂封装，有效滤除可见光。

### 二、极限参数 (Ta=25 )

项目	符号	数值	单位
集电极电流	Ic	20	mA
集-射电压	Vceo	30	V
射-集电压	Veco	5	V
集电极功耗	Pc	100	mW
工作温度	Topr	-25 ~ +85	
储存温度	Tstg	-30 ~ +100	



### 四、光电特性 (Ta=25 )

项目	符号	测试条件	最小	典型	最大	单位
亮电流	Ic	Vce=5V, E=500Lx	2.0	-	-	mA
暗电流	Iceo	Vce=20V, E=0Lx	-	-	200	nA
峰值灵敏度波长	$\lambda_p$	-	-	800	-	Nm
饱和压降	VCE	Ic=2mA E=500Lx	-	-	0.4	V
半角度	$\theta_{1/2}$	-	-	$\pm 36$	-	deg
响应时间	Tr/ Tf	Ic=1mA Vcc=5V RL=1000 $\Omega$	-	15	-	$\mu\text{S}$

