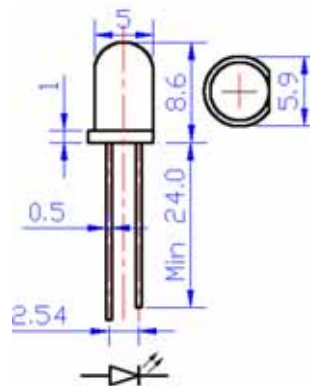


## 1 概述：

IR5311C 是 GaAlAs 红外发射二极管，其特点是高发射强度、高可靠性、发射角度 45°、直径 5mm。广泛应用于仪器、仪表、电气设备近红外光数据传输发射，光电开关、光电转换、电视机、空调机、录像机等家用电器红外遥控信号发射。



## 2 主要技术参数

极限参数 (Ta=25 )

外形尺寸(mm)及内部电路示意图

参 数	符号	值	单位	备注
耗散功率	P <sub>D</sub>	100	mW	
正向电流	I <sub>F</sub>	50	mA	
脉冲电流(脉宽=100us 占空比=1%)	I <sub>FP</sub>	1	A	
反向电压	V <sub>R</sub>	5	V	
工作温度	T <sub>opr</sub>	-20 85		
储存温度	T <sub>stg</sub>	-30 85		
焊接温度	T <sub>sol</sub>	260		(距引脚根部 4mm , 焊接时间最长 5s)

光电特性 (Ta=25 )

参数	符号	测试条件	最小	典型	最大	单位
发光强度	E <sub>e</sub>	I <sub>F</sub> =20 mA	7.8	10	-	mW/sr
		I <sub>F</sub> =100 mA, tp=100 us, tp/T=0.01	-	45	-	
		I <sub>F</sub> =1 A, tp=100 us, tp/T=0.01	-	450	-	
峰值波长	P	I <sub>F</sub> =20 mA	-	940	-	nm
带宽		I <sub>F</sub> =20 mA	-	45	-	nm
正向电压	V <sub>F</sub>	I <sub>F</sub> =20 mA	-	1.2	1.5	V
		I <sub>F</sub> =100 mA, tp=100 us, tp/T=0.01	-	1.4	1.85	
		I <sub>F</sub> =1 A, tp=100 us, tp/T=0.01	-	2.6	4.0	
反向电流	I <sub>R</sub>	V <sub>R</sub> =5V	-	-	10	uA
发射角度	2 1/2	I <sub>F</sub> =20 mA	-	45	-	deg
发射距离		I <sub>F</sub> =20 mA	-	15	-	m